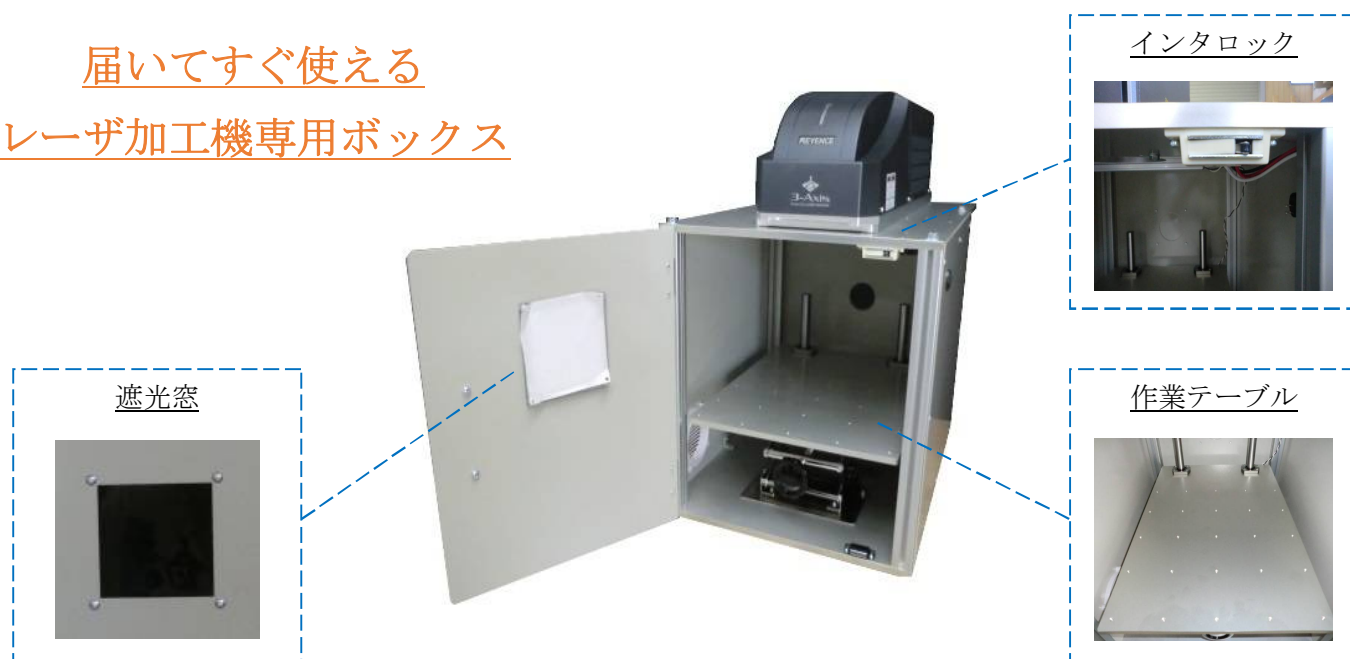


CO₂ レーザマーカ専用ボックス (AW-02)

届いてすぐ使える
レーザ加工機専用ボックス

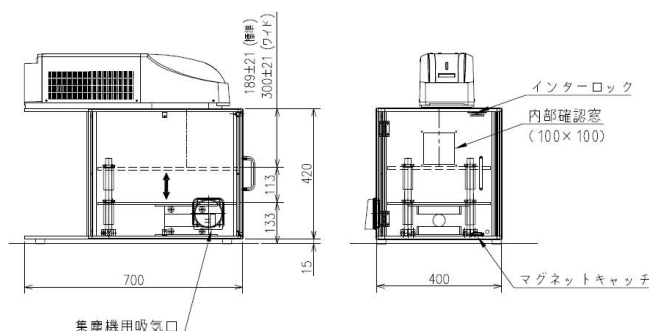


■ 仕様

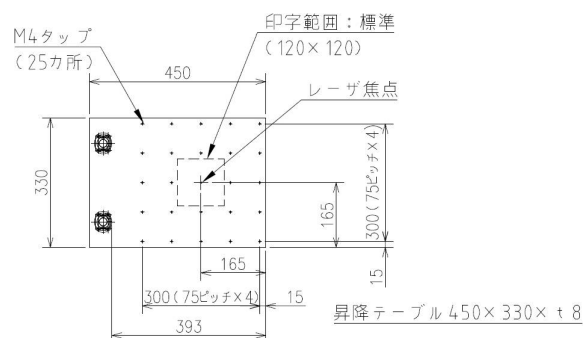
エリアタイプ		標準	ワイド
作業テーブルサイズ		330mm×450mm×t8 アルミ製 (75mm ピッチ加工治具止め穴 25箇所)	
ラボジャッキ可動範囲		約 100mm	
インタロックスイッチ		スイッチ付マグネットキャッチ	
大きさ	幅 (W)	400mm	
	奥行 (D)	700mm	
	高さ (H)	420mm	530mm
重さ		30 kg	32 kg
塗装色 (マンセル値)		グレー (5Y7/1)	
対応機種 (KEYENCE 社製)		ML - Z9510 ML - Z9610	ML - Z9520 ML - Z9620

■ 製品説明

【全体図】



【作業テーブル図】



■ オプション (別紙カタログをご参照願います)

- ・ 照光式スイッチ
- ・ 安全メガネ
- ・ 内部照明 LED
- ・ 集塵機

※納期：20日～30日程度 お客様に合わせた仕様変更が可能です！ 詳しくはお問い合わせください



サンエム精機株式会社
SANEMU SEIKI

〒300 - 1512 茨城県取手市藤代 484-1

☎ : 0297-70-9351

🌐 : www.sanemu.co.jp/

☎ : 0297-83-1801

✉ : info@sanemu.co.jp